

## **Akumulacioni bojleri** sa emajliranim kazanom



**MB STANDARD**

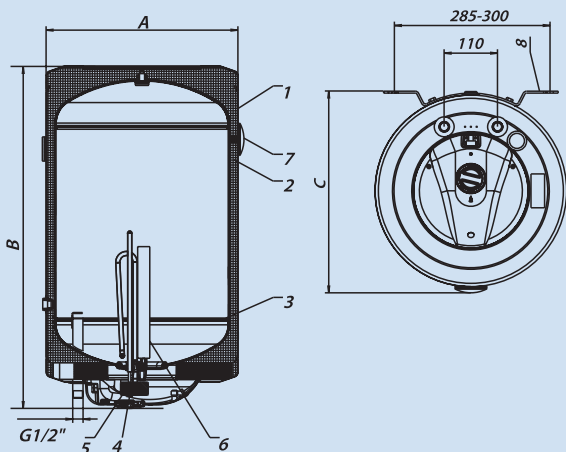
**MB STANDARD** je linija akumulacionih bojlera sa emajliranim kazanom. Savremeno su dizajnirani i urađeni po svim važećim tehničko -tehnološkim standardima, obezbeđuju visok stepen sigurnosti i pouzdanosti u radu. Posebno su pogodni za ugradnju u visokim prostorijama.

**metalac**  
BOJLER



## MB STANDARD

	30, 30R	50, 50R	80, 80R
radna zapremina	30	50	80
snaga - KW	2	2	2
napon - V	230	230	230
radni pritisak - MPa	0.6	0.6	0.6
instalacija	vertikalna	vertikalna	vertikalna
vreme zagrevanja vode na 75 °C - min.	65	115	185
količina mešane vode na 40 °C - lit.	oko 50	oko 95	oko 145
dimenzije A/B/C - mm.	395/504/416	395/704/416	395/1004/416
dimenzije ambalaže	420/550/420	420/750/420	420/1050/420
težina upakovanog proizvoda - kg.	18	23	31



### ELEMENTI

- |                                   |                  |
|-----------------------------------|------------------|
| 1. omotač                         | 5. termostat     |
| 2. poliuretanska izolacija        | 6. mg-anoda      |
| 3. kazan grejača vode (emajliran) | 7. termometer    |
| 4. grejač sa zaptivkom            | 8. nosač bojlera |

Akumulacioni bojleri sa emajliranim kazanom su zatvoreni akumulacioni grejači vode, predviđeni da rade pod pritiskom iz vodovodne mreže do 0,6 MPa (6 bara). Ukoliko je taj pritisak veći, preporučuje se ugradnja redukcionog ventila. Postojeći sigurnosni uređaj (ventil) obezbeđuje da pritisak ne bude veći od 0,7 MPa (7 bara).

Kazan je od čeličnog lima zaštićenog vodostalnim emajlom koji se smatra najpogodnijim za unutrašnju antikorozijsku zaštitu. Toplotna izolacija od poliuretana obezbeđuje da toplotni gubici budu minimalni odnosno da potrošnja električne energije bude racionalna.

Svi akumulacioni bojleri Metalac su opremljeni atestiranim sigurnosnim uređajem (ventilom) što dodatno doprinosi većem stepenu sigurnosti u eksploataciji.

### OPCIJE



#### Spoljašnji regulator temperature vode (R)

Omogućava regulisanje temperature zagrevanja vode u 3 stupnja. Na taj način je moguće prilagoditi upotrebu bojlera trenutnim potrebama potrošača. Kod modela bez oznake R, temperatura zagrevanja vode je podešena na 55-60 °C.



#### Sigurnosni uređaj (S)

Uloga uređaja (ventila) je da obezbedi rasterećenje bojlera ukoliko dodje do prekoračenja pritiska od 0,7 MPa (7 bara) u unutrašnjosti kazana.

**GARANCIJA 6 GODINA**