

Akumulacioni bojleri

sa emajliranim kazanom



MB PRAKTIK

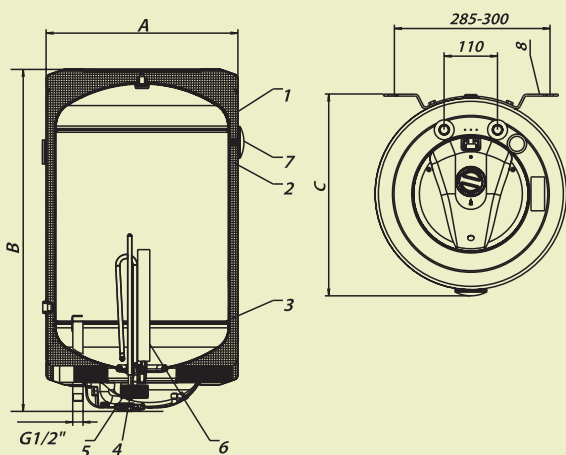
MB PRAKTIK je linija akumulacionih bojlera sa emajliranim kazanom. Savremeno su dizajnirani i urađeni po svim važećim tehničko-tehnološkim standardima što obezbeđuje visok stepen sigurnosti i pouzdanosti u radu. Podjednako su pogodni za ugradnju u visokim i niskim prostorijama.

metalac
BOJLER



MB PRAKTIK

	50, 50R	80, 80R	120, 120R
radna zapremina	50	80	120
snaga - KW	2	2	2
napon - V	230	230	230
radni pritisak - MPa	0.6	0.6	0.6
instalacija	vertikalna	vertikalna	vertikalna
vreme zagrevanja vode na 75 °C - min.	110	175	275
količina mešane vode na 40 °C - lit.	oko 95	oko 145	oko 210
dimenzije A/B/C - mm.	454/591/481	454/811/481	454/1091/481
dimenzije ambalaže	490/650/490	490/870/490	490/1145/490
težina upakovanog proizvoda - kg.	21	28	41



ELEMENTI

- | | |
|-----------------------------------|------------------|
| 1. omotač | 5. termostat |
| 2. poliuretanska izolacija | 6. mg-anoda |
| 3. kazan grejača vode (emajliran) | 7. termometar |
| 4. grejač sa zaptivkom | 8. nosač bojlera |

Bojleri 50, 80 i 120 litara su zatvoreni akumulacioni grejači vode, predviđeni da rade pod pritiskom iz vodovodne mreže do 0,6 MPa (6 bara). Ukoliko je taj pritisak veći, preporučuje se ugradnja redukcionog ventila. Postojeći sigurnosni uređaj (ventil) obezbeđuje da pritisak ne bude veći od 0,7 MPa (7 bara).

Kazan je od čeličnog lima zaštićenog vodostalnim emajlom koji se smatra najpogodnijim za unutrašnju antikorozijsku zaštitu. Toplotna izolacija od poliuretana obezbeđuje da toplotni gubici budu minimalni odnosno da potrošnja električne energije bude racionalna.

Svi akumulacioni bojleri Metalac su opremljeni atestiranim sigurnosnim uređajem (ventilom) što dodatno doprinosi većem stepenu sigurnosti u eksploataciji.

OPCIJE



Spoljašnji regulator temperature vode (R)

Omogućava regulisanje temperature zagrevanja vode u 3 stupnja. Na taj način je moguće prilagoditi upotrebu bojlera trenutnim potrebama potrošača. Kod modela bez oznake R, temperatura zagrevanja vode je podešena na 55-60 °C.



Sigurnosni uređaj (S)

Uloga uređaja (ventila) je da obezbedi rasterećenje bojlera ukoliko dodje do prekoračenja pritiska od 0,7 MPa (7 bara) u unutrašnjosti kazana.

GARANCIJA 6 GODINA